

Kit TACtouch TAC5/TAC6

(20210609 – CID050276)

1.



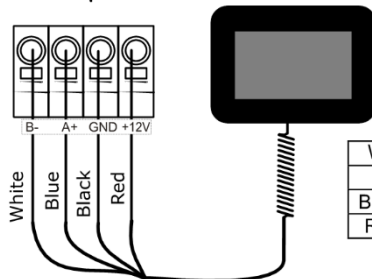
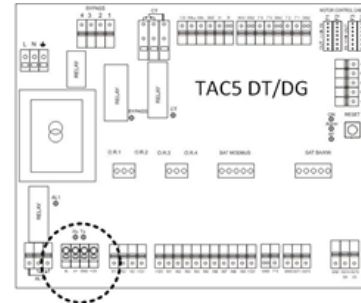
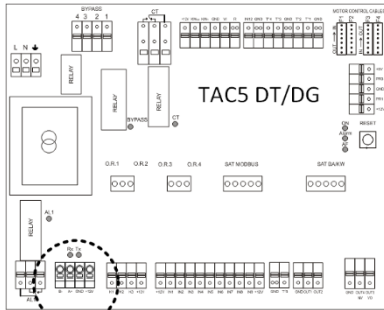
Kit TACtouch TAC5/TAC6

(20210609 – CID050276)

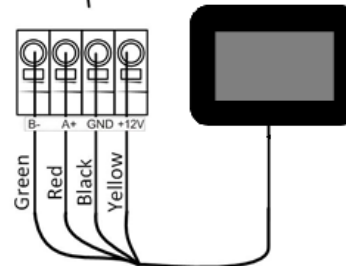
b. TAC5 DT/DG + spiral cable / cable spiralé / spiraalkabel / Spiralkabel

c. TAC5 DT/DG + flat cable / cable plat / platte kabel / flaches Kabel

TAC 5 DT	SW MIN: 2.8.1	HW min: 3.2
TAC 5 DG	SW MIN: 2.7.0	HW min: 3.1



White, Blanc, Witte, Weiß	B-
Blue, Bleu, Blauw, Blau	A+
Black, Noir, Zwart, Schwarz	GND
Red, Rouge, Rood, Rot	12V

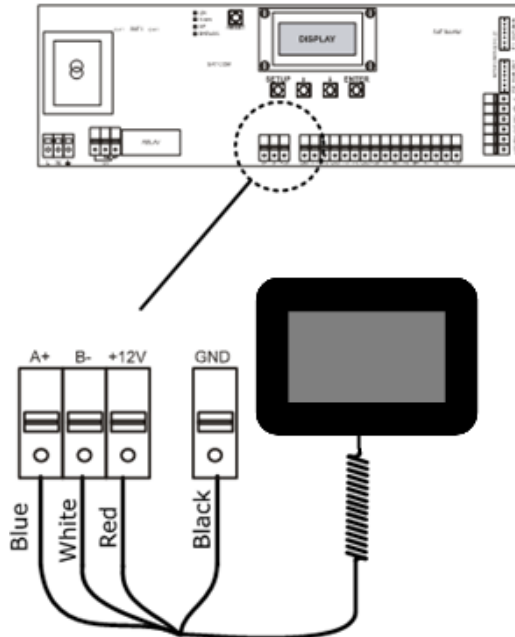


Green, Vert, Grün, Grön	B-
Red, Rouge, Rood, Rot	A+
Black, Noir, Zwart, Schwarz	GND
Yellow, Jaune, Gelb, Gul	12V

d. TAC5 DM

SW MIN:4.2.0 HW MIN:4.0

TAC5 DM

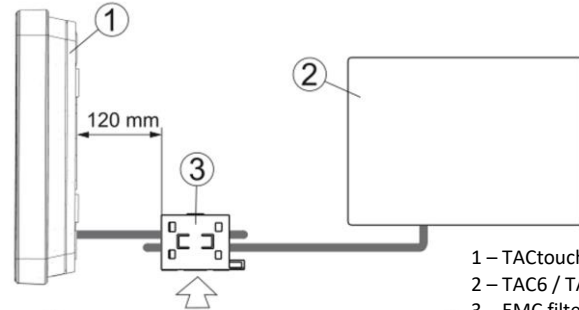


White, Blanc, Witte, Weiß	B-
Blue, Bleu, Blauw, Blau	A+
Black, Noir, Zwart, Schwarz	GND
Red, Rouge, Rood, Rot	12V

3.

In case of heavy electromagnetic emission environment /
En cas d'environnement chargé en émissions
électromagnétiques /

In geval van zware elektromagnetische emissieomgeving /
Bei starker elektromagnetischer Umgebung



- 1 – TACtouch
- 2 – TAC6 / TAC5 DT/DG/DM
- 3 – EMC filter

