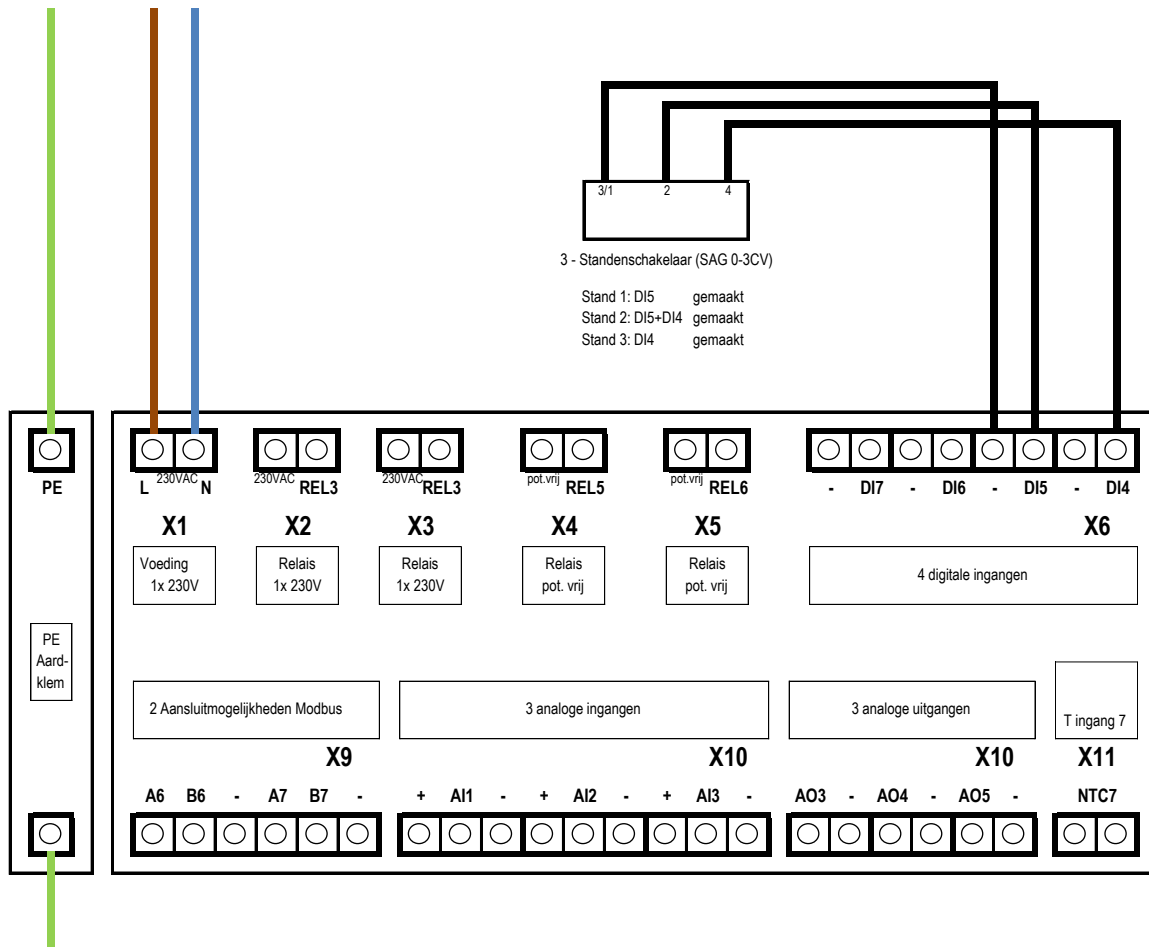


Aansluitschema: 3-Standenschakelaar



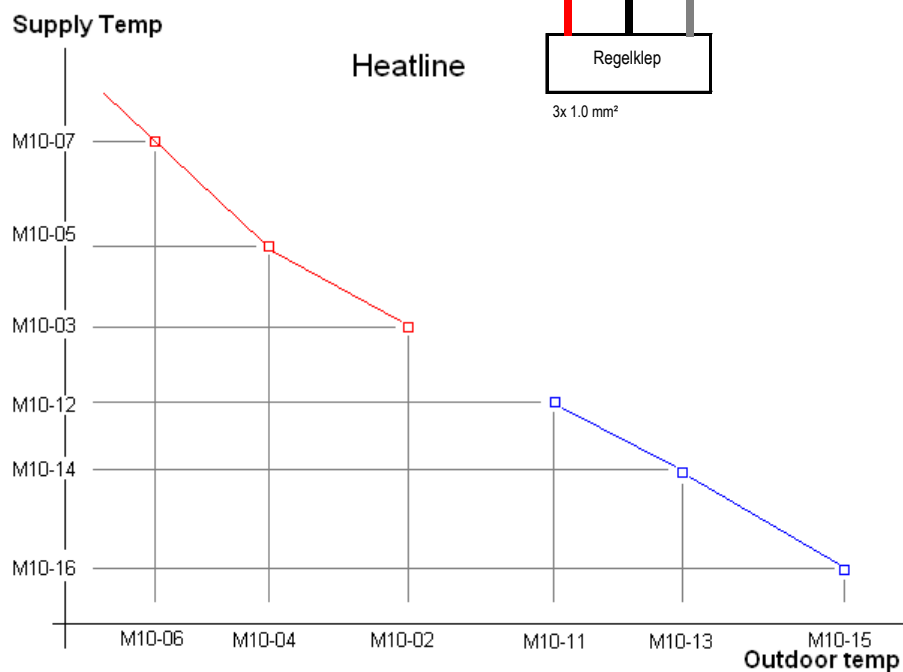
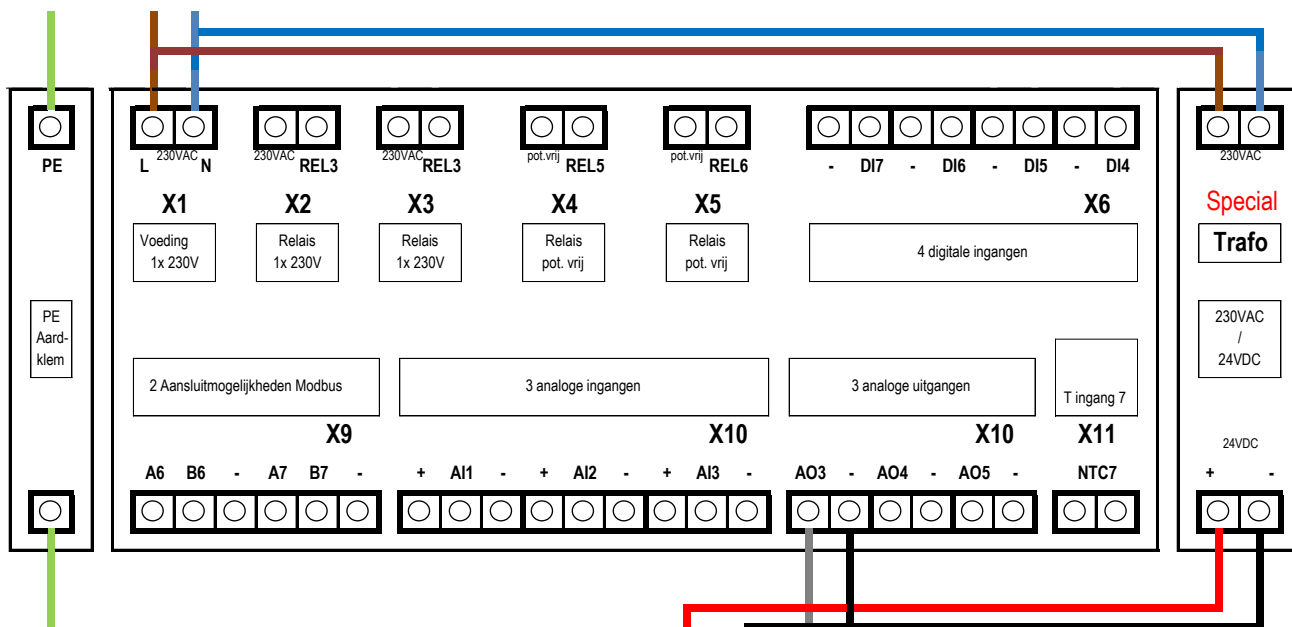
Instellingen / Parameter

Menu: M50				
Menu-regel	Parameter	Beschrijving	Eenheid	Connectie-print
M50-03	Yes	3 - Standenschakelaar	-	-

Menu: M5 Digitale Ingang (DI)				
Menu-regel	Parameter	Beschrijving	Eenheid	Connectie-print
M5-04	1	Ventilation 1	-	-
M5-05	3	Ventilation 3	-	-

Menu: M2 Luchtinstellingen				
Menu-regel	Parameter	Beschrijving	Eenheid	Connectie-print
M2-01	200	SUP Stand 1	m ³ /h	-
M2-02	400	SUP Stand 2	m ³ /h	-
M2-03	600	SUP Stand 3	m ³ /h	-
M2-05	200	ETA Stand 1	m ³ /h	-
M2-06	400	ETA Stand 2	m ³ /h	-
M2-07	600	ETA Stand 3	m ³ /h	-

Aansluitschema: Regelklep t.b.v. verwarmingsbatterij (POH)



Instellingen / Parameter

Menu: M7 Analoge uitgang

Menu-regel	Parameter	Beschrijving	Eenheid	Connectie print
M7-03	4	Heating Valve	-	JA
Optie 1 M10-01	0	Tcomfort/T3	-	-
Optie 2 M10-01	1	Outdoor heatline	-	-

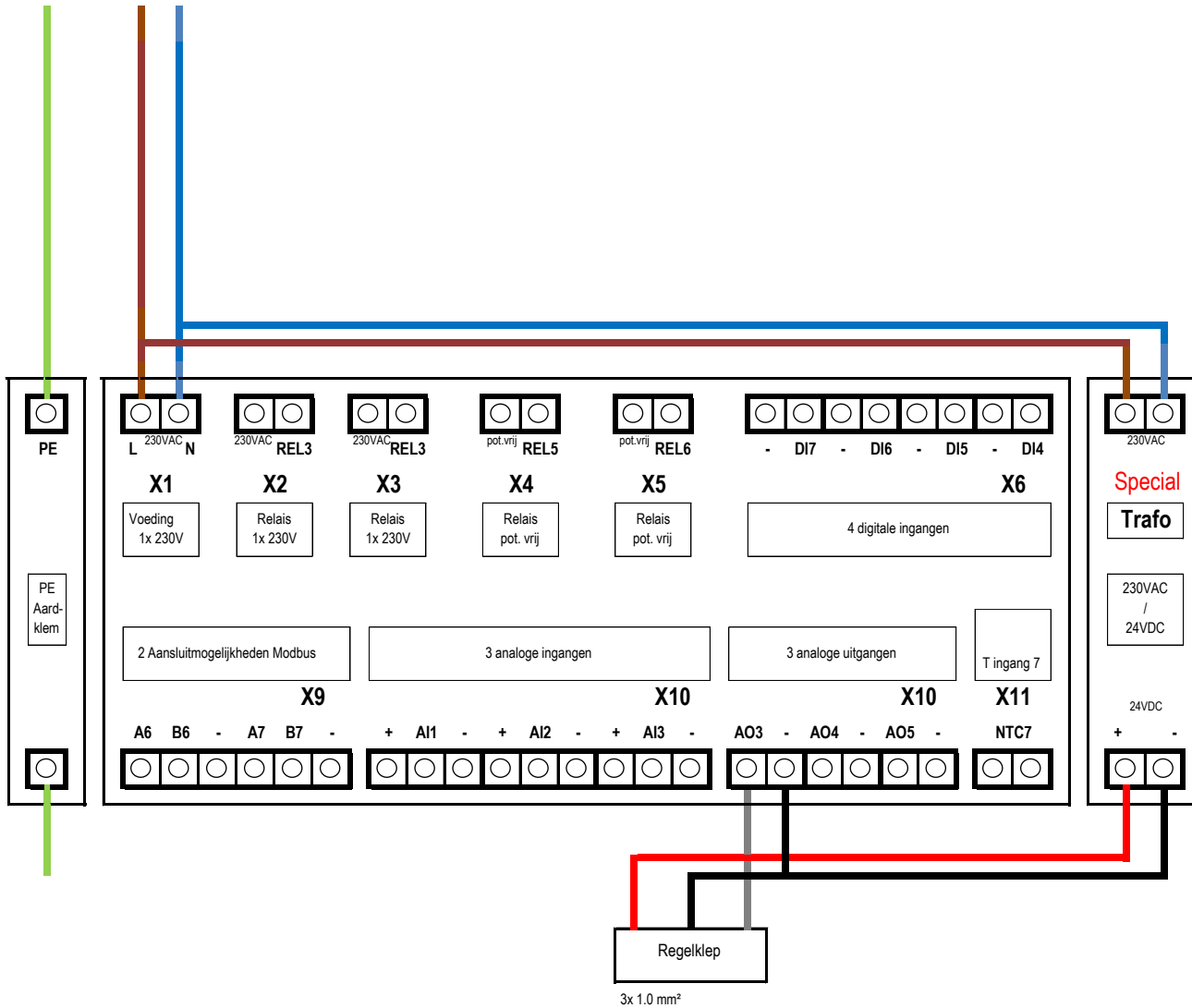
Menu: M10 Temperatuurinstellingen (default)

Menu-regel	Parameter	Beschrijving	Eenheid	Connectie print
Optie 1 M10-99	20	Comfort temperature	°C	-
Optie 2 M10-02	18	ODA temp. (low)	°C	-
M10-03	18	SUP temperature (low)	°C	-
M10-04	14	ODA temp. (medium)	°C	-
M10-05	20	SUP temp. (medium)	°C	-
M10-06	12	ODA temp. (high)	°C	-
M10-07	22	SUP temp. (high)	°C	-

Menu: M10/M50 Overige Instellingen (default)

Menu-regel	Parameter	Beschrijving	Eenheid	Connectie print
M10-20	5	P-Zone "heating"	°C	-
M10-21	180	I-Time "heating"	Sec.	-
M50-04	2	Frost setpoint T1	°C	-
M50-05	50	min. heating if frost T1	%	-

Aansluitschema: Regelklep t.b.v. verwarmingsbatterij (PRH)



Instellingen / Parameter

Menu: M8 / M13

Menu-regel	Parameter	Beschrijving	Eenheid	Connectie print
M7-03	8	Preheat frost	-	JA
M13-01	Yes	Preheat fost avail	-	-
			-	-

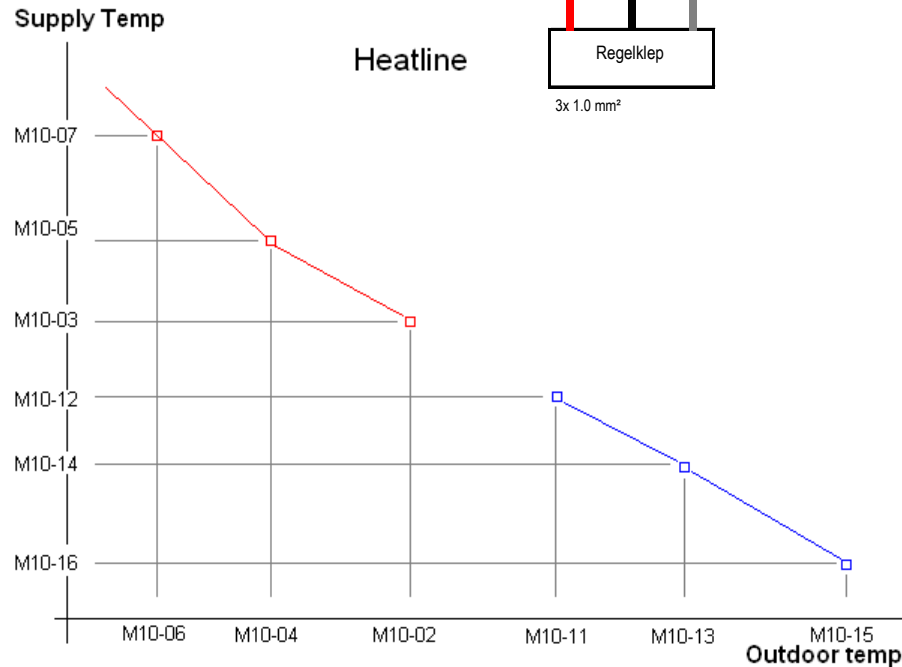
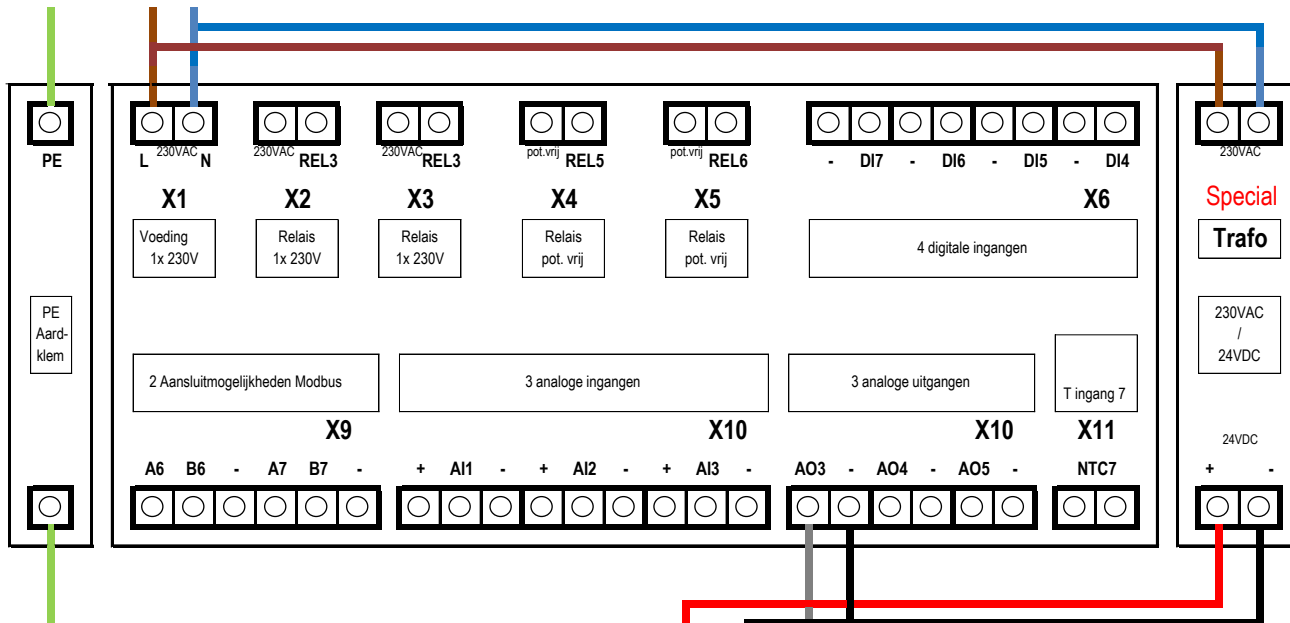
Menu: M13 Preheat frost

Menu-regel	Parameter	Beschrijving	Eenheid	Connectie print
M13-02	...	Preheat frost temperature	°C	

Menu: M10 Overige Instellingen (default)

Menu-regel	Parameter	Beschrijving	Eenheid	Connectie print
M13-03	5	P-Zone "heating"	°C	-
M13-04	180	I-Time "heating"	Sec.	-

Aansluitschema: Regelklep t.b.v. Koudwaterbatterij (CL)



Instellingen / Parameter

Menu: M7 Analoge uitgang

Menu-regel	Para-meter	Beschrijving	Eenheid	Connectie print
M7-03	5	Cooling Valve	-	JA
Optie 1 M10-01	0	Tcomfort/T3	-	-
Optie 2 M10-01	1	Outdoor heatline	-	-

Menu: M10 Temperatuurinstellingen (default)

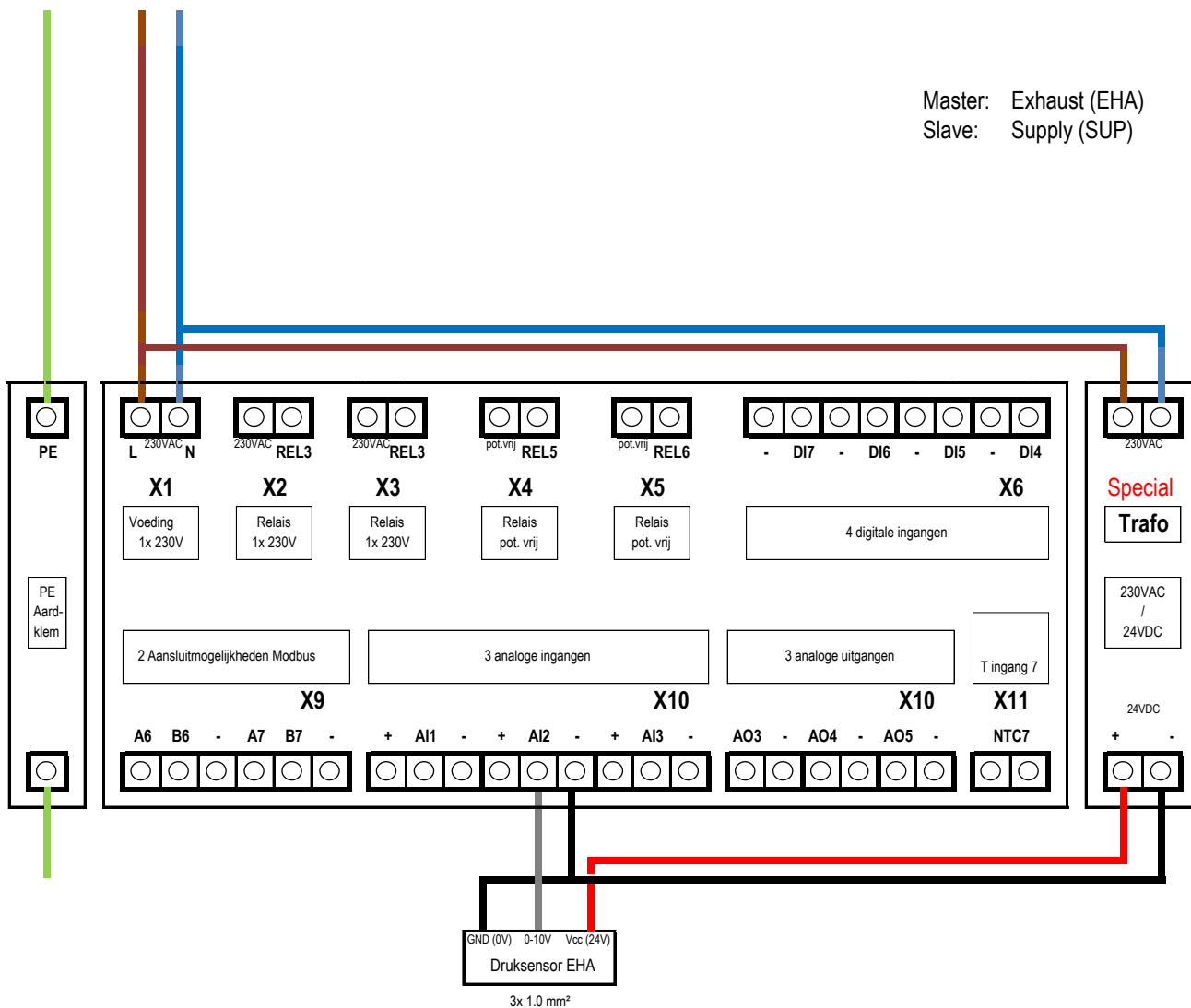
Menu-regel	Para-meter	Beschrijving	Eenheid	Connectie print
Optie 1 M10-99	20	Comfort temperature	°C	-
Optie 2 M10-02	20	ODA temp. (low)	°C	-
M10-03	18	SUP temperature (low)	°C	-
M10-04	25	ODA temp. (medium)	°C	-
M10-05	16	SUP temp. (medium)	°C	-
M10-06	30	ODA temp. (high)	°C	-
M10-07	12	SUP temp. (high)	°C	-

Menu: M10 Overige Instellingen (default)

Menu-regel	Para-meter	Beschrijving	Eenheid	Connectie print
M10-22	5	P-Zone "cooling"	°C	-
M10-23	180	I-Time "cooling"	Sec.	-

Aansluitschema: Constante drukregeling (Master-Slave)

Master: Exhaust (EHA)
 Slave: Supply (SUP)



Instellingen / Parameter

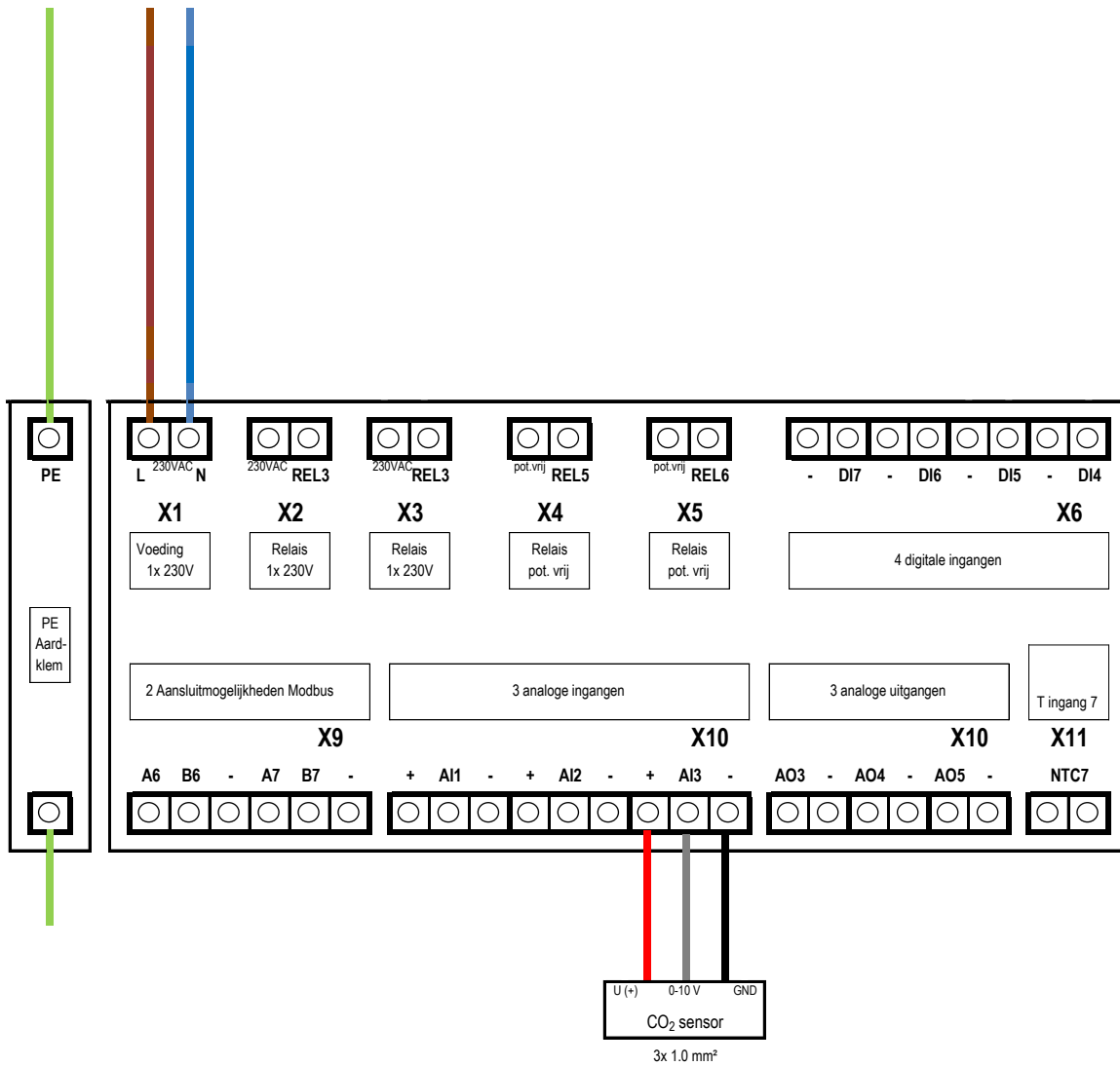
Menu: M9 Analoge Ingang

Menu-regel	Parameter	Beschrijving	Eenheid	Connectie print
M9-02	5	EHA press. 0-500 Pa	-	JA

Menu: M2 / M4

Menu-regel	Parameter	Beschrijving	Eenheid	Connectie print
M2-12	Const. press. setp. EHA	Pa	-
M4-11	100	Factor EHA - SUP	%	-

Aansluitschema: CO₂ Regeling (Master-Slave)



Instellingen / Parameter

Menu: M9 Analoge Ingang

Menu-regel	Parameter	Beschrijving	Eenheid	Connectie print
M9-03	9	EHA, 0-10V, ingang	.	JA

Menu: M4 Ventilatorinstellingen

Menu-regel	Parameter	Beschrijving	Eenheid	Connectie print
M4-11	100	Factor EHA - SUP	%	.

