

# Zehnder Anschlussarmatur „Yucca“

## Ausschreibungstext:

Anschlussarmaturen „Yucca“ zum Regeln, Absperrn, Entleeren, Befüllen und Umschalten von Zweirohr- auf Einrohrbetrieb (Auslieferungszustand: Zweirohrbetrieb). Rohrabstand 50mm.

Max. Betriebstemperatur: 120 °C (kurzfristig bis 130 °C)  
Max. Betriebsdruck: 10 bar

Gehäuse aus Messing vernickelt, Spindel aus nichtrostendem Stahl mit doppelter O-Ring-Abdichtung.

Umschalt- und Absperrspindel aus Messing mit O-Ring und Flachdichtung aus PTFE.

## Funktion:

Die Anschlussarmaturen „Yucca“ sind in Verbindung mit einem Thermostaten ohne Hilfsenergie arbeitende Proportionalregler. Sie regeln die Raumtemperatur durch Veränderung des Durchflusses.

## Vorteile:

Anschlussarmatur „Yucca“ zum Anschluss an alle Zehnder-Heizkörper mit 50mm Rohrabstand

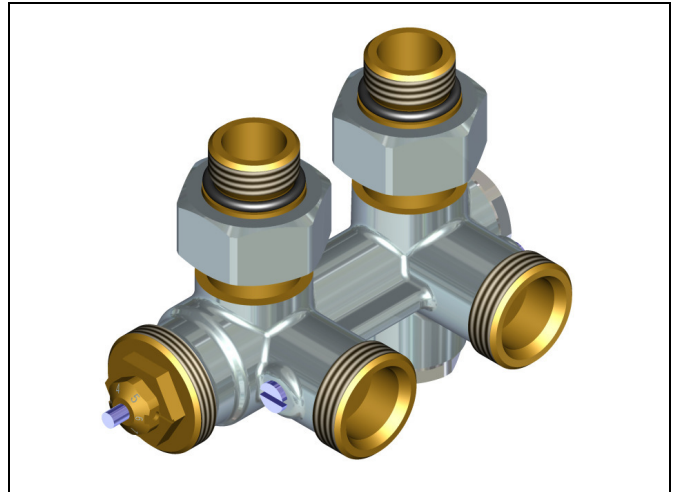
- zum Regeln
- zum Absperrn
- zum Entleeren
- zum Befüllen
- Durchflussmenge voreinstellbar
- umschaltbar von Zweirohr- auf Einrohrbetrieb (durch Drehen der mittleren Stellschraube)
- Anschluss einer E-Patrone

## Verwendungsbereich:

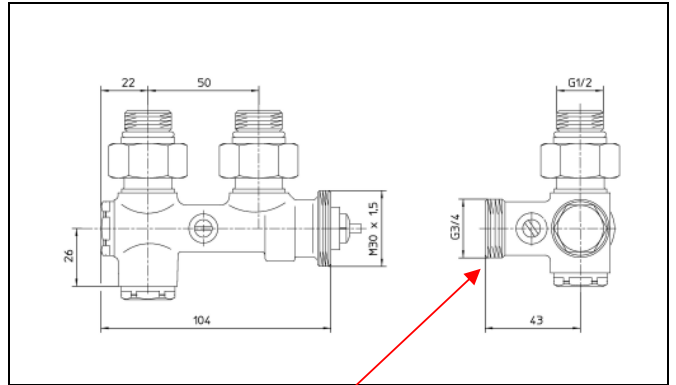
Ein-/Zweirohr-Zentralheizungsanlagen PN10, Vorlauftemperatur max. 120 °C (kurzzeitig bis 130 °C) unabhängig von der Beheizungsart, für Heizungswasser nach VDI 2035.

Verwendung an Heizkörpern mit Vor- und Rücklaufanschluss.

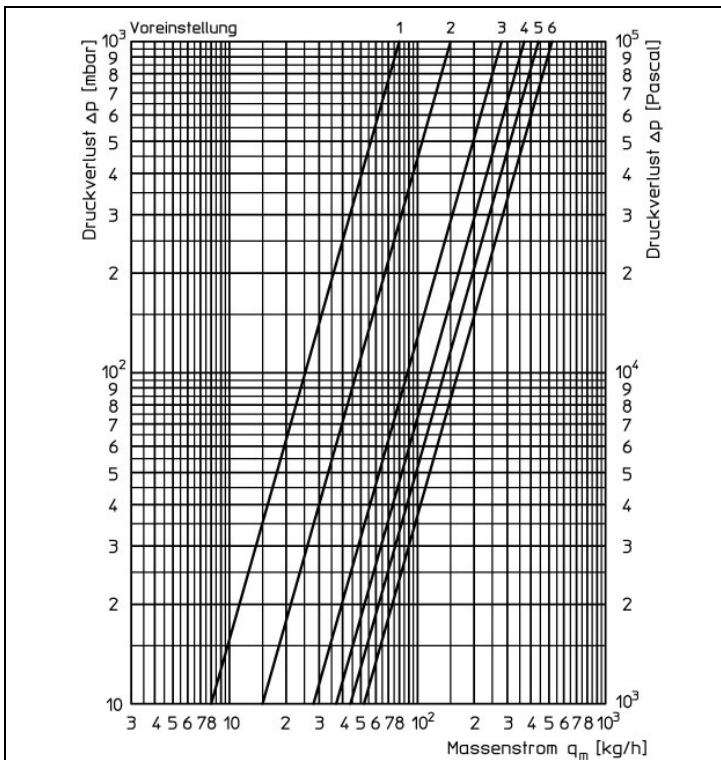
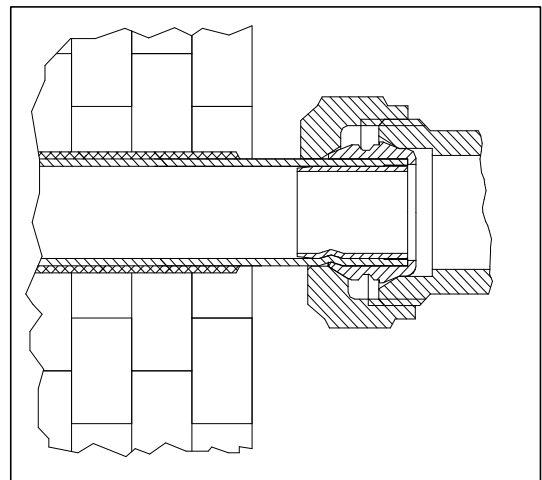
Die Installation kann mit allen gängigen Rohrwerkstoffen erfolgen.



Anschlussarmatur „Yucca“

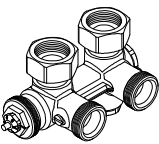




Anschlussgewinde AG 3/4" für Klemmringverschraubung nach DIN V3838 (Eurokonus).



P-Abweichung	2K					
Voreinstellung	1	2	3	4	5	6
kv	0.08	0.15	0.28	0.37	0.44	0.52

Z.Nr.:651-10-003  
 Artikel-Nr.: D15017  
 Datum: 22.01.2008  
 Rev.Nr.: 0

- ①  =1x
- ②  =2x
- ③  =2x

SW15



SW10/22/30/32

