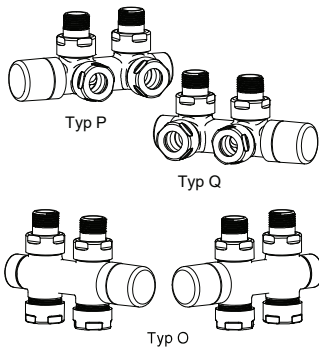


IT: VALVOLE PER RADIATORI
 EN: RADIATOR VALVES
 FR: ROBINETTERIE DE RADIATEUR
 DE: ANSCHLUSSARMATUREN O/P/Q
 CZ: RADIÁTOROVÝ VENTIL
 ES: VÁLVULAS PARA RADIADORES
 NL: KRANEN VOOR RADIATOREN
 PL: ZAWORY GRZEJNIKOWE
 RU: ЗАПОРНО-РЕГУЛИРУЮЩИЕ КЛАПАНЫ



IT:
 Valvole per radiatori per sistemi mono/tibuto tramite by-pass, modello manuale o termostaticizzabile. Utilizzare i raccordi corrispondenti.
Caratteristiche tecniche
 Pressione statica massima di esercizio: 10 bar
 Temperatura massima di esercizio: 110 °C
 Pressione differenziale massima: 1 bar

EN:
 Valves for radiators for mono/tibute systems by by-pass, manual model or thermostatic. Use corresponding nuts and adaptors.

Operating features
 Max static operating pressure: 10 bar
 Max operating temperature: 110 °C
 Max differential pressure: 1 bar

FR:
 Robinetterie pour radiateurs pour systèmes mono/tibute par by-pass, manuel ou thermostatisable. Utiliser les raccords correspondants.

Caractéristiques d'exploitation
 Pression de fonctionnement statique max: 10 bar
 Température de fonctionnement max: 110 °C
 Pression différentielle max: 1 bar

DE:
 Anschlussarmaturen für Ein-Zweirohr Systeme mit Bypass, mit Handrad, Thermostat und passende Klemmung-Sets als Zubehör erhältlich
 Betriebsbedingungen
 Max Betriebsdruck: 10 bar
 Max Betriebstemperatur: 110 °C
 Max Differenzdruck: 1 bar

CZ: Ventily pro radiátory pro jedno/dvoutrubkové systémy s bypassem, termostatické a ruční modely. Použijte odpovídající matice a svěrná šroubení.
 Provozní funkce
 Maximální provozní tlak: 10 bar
 Maximální provozní teplota: 110 °C
 Maximální diferenční tlak: 1 bar

ES: Válvulas para radiadores en sistemas mono/tibuto por by-pass, modelos termostaticos y manuales. Utilice las tuercas y adaptadores correspondientes.
 Características de funcionamiento
 Presión estática máxima de funcionamiento: 10 bar
 Temperatura máxima de funcionamiento: 110 °C
 Presión diferencial máxima: 1 bar

NL: Kranen voor radiatoren één of tweepijps met bypass. Thermostatische en handbediende modellen, gebruik overeenkomstige moeren en adaptors.
 Technische kenmerken
 Maximum werkdruk: 10 bar
 Maximum werktemperatuur: 110 °C
 Max drukverschil: 1 bar

PL: Zawory grzejnikowe do instalacji jedno/dwururowych z obejściem, modele termostaticzne i manualne. Użyć odpowiednich nakrętek i adapterów.
 Parametry operacyjne:
 Maks. ciśnienie robocze: 10 bar
 Maks. temperatura robocza: 110 °C
 Maks. różnica ciśnień: 1 bar

RU: Одно/двухтрубные вентили с байпасом, ручной настройкой или термостатом. Используйте соответствующие гайки и переходники.

Рабочие характеристики
 Макс. постоянное рабочее давление: 10 бар
 Макс. рабочая температура: 110 °C
 Макс. перепад давлений: 1 бар

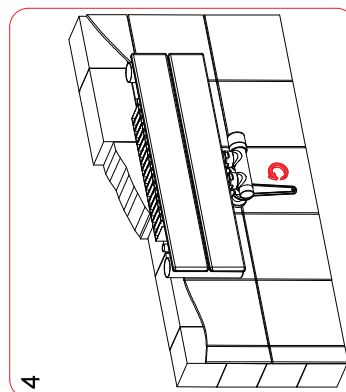
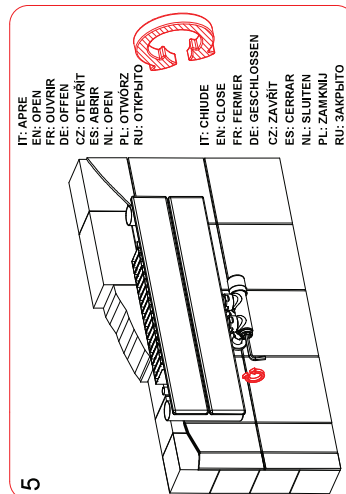
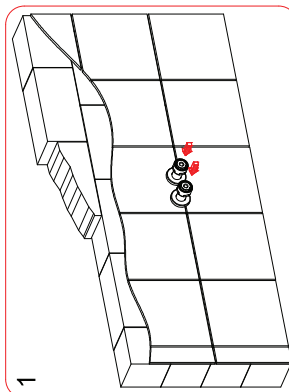
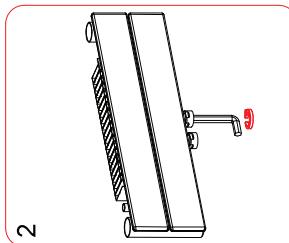
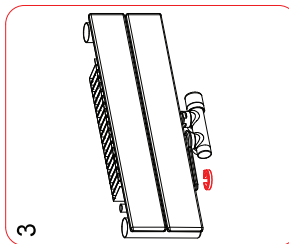
IT: MANOPOLA TERMOSTATIZZABILE*
 EN: THERMOSTATIC HANDWHEEL*
 FR: TÊTE THERMOSTATIQUE*
 DE: ERSATZ DES HANDRADES DURCH EINEN THERMOSTATKOPF*
 CZ: *TERMOSTATICKÁ HLAVICE
 ES: *CABEZAL TERMOSTÁTICO*
 NL: *THERMOSTATISCHE KOP
 PL: *GŁÓWICA TERMOSTATYCZNA
 RU: *ТЕРМОСТАТИЧЕСКИЙ КЛАПАН



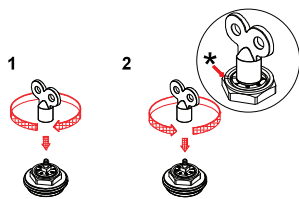
IT: *OPZIONALE
 EN: *OPTIONAL
 FR: *OPTIONNEL
 DE: *OPTIONAL
 CZ: *VOLITELNĚ
 ES: *OPCIONAL
 NL: *OPTIE
 PL: *OPCJONALNIE
 RU: *ЗАКАЗЫВАЕТСЯ ДОПОЛНИТЕЛЬНО

IT: INSTALLAZIONE
 EN: INSTALLATION
 FR: INSTALLATION
 DE: MONTAGE
 CZ: MONTÁŽ

ES: INSTALACIÓN
 NL: PLAATSING
 PL: INSTALACJA
 RU: МОНТАЖ



IT: PREREGOLAZIONE
 EN: PRESETTING
 FR: PRÉRÉGLAGE
 DE: VOREINSTELLUNG
 CZ: PŘEDNASTAVENÍ
 ES: PREAJUSTE
 NL: VOORINSTELLING
 PL: NASTAWA WSTĘPNA
 RU: ПРЕДУСТАНОВКА



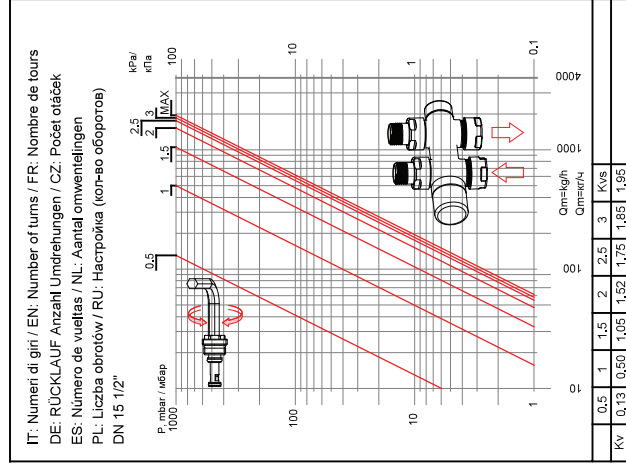
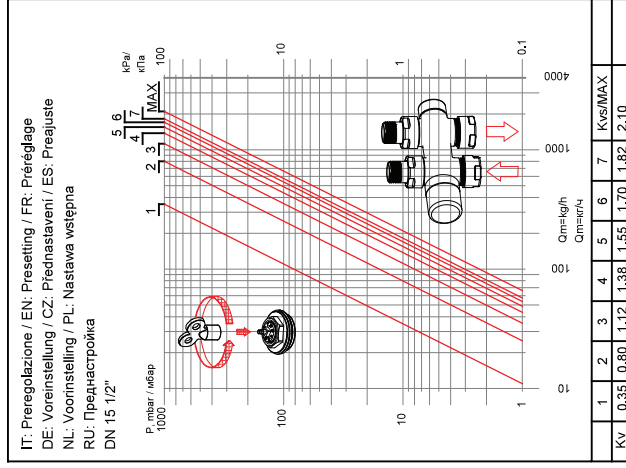
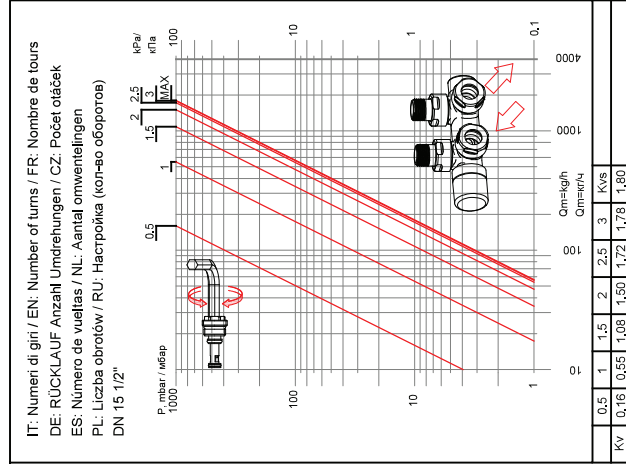
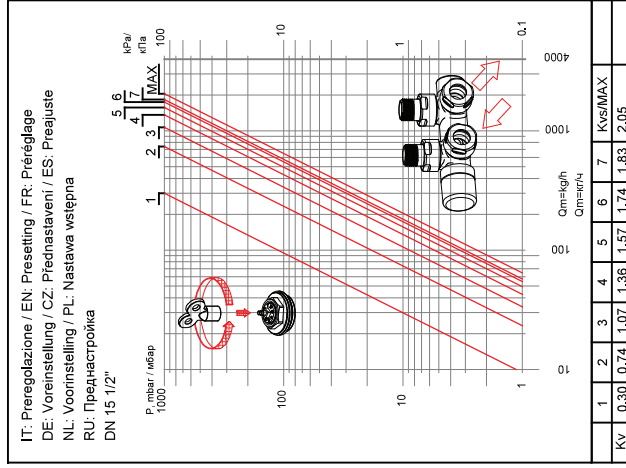
IT: 1. Chiudere la ghiera di prerogolazione. 2. Aprire la ghiera e far coincidere l'indice con uno dei numeri (*).
 EN: 1. Close presetting ring nut. 2. Open the ring and make the index coincide with one of the numbers (*).
 FR: 1. Fermer la bague de préréglage. 2. Ouvrir l'anneau et faire coïncider l'index avec l'un des nombres (*).
 DE: 1. Voreinstellschraube schließen. 2. Im Gegenwärtigersinn bis zur Markierung öffnen, dann weiter öffnen bis gewünschte Voreinstellung auf Markierung (*) steht.
 CZ: 1. Uzavření matice pro přednastavení, 2. Otevření matice pro přednastavení a nastavení dle stupnice (*).
 ES: 1. Cierre el anillo de ajuste. 2. Abra el anillo y haga el índice coincidir con uno de los números (*).
 NL: 1. Sluit de voorinstellingsring (wijzerzin / rechtsom). 2. Tot het gewenste(*) voorinstellingnummer draaien (tegenwijzerzin / linksom).
 PL: 1. Zamknij pokrętko nastawy wstępnej. 2. Otwórz pokrętko do żądanej pozycji nastawy wstępnej (*).
 RU: 1. Закройте клапан с помощью ключа. 2. Откройте клапан, совместив отметку на корпусе клапана с нужным значением (*).

IT: CONFIGURAZIONE
 EN: CONFIGURATION
 FR: CONFIGURATION
 DE: EINSTELLUNG
 CZ: NASTAVENÍ

ES: CONFIGURACIÓN
 NL: INSTELLING
 PL: KONFIGURACJA
 RU: КОНФИГУРАЦИЯ

<p>IT: standard configuration BITUBO BY-PASS DE: LOCKFIELD FR: BITUBE CZ: ZWEIROHR ES: BITUBO NL: BITUBO PL: DWURUBKOWY RU: ДВУХТРУБНАЯ</p>	<p>EN: standard configuration BITUBE BY-PASS DE: LOCKFIELD FR: BITUBE CZ: ZWEIROHR ES: BITUBO NL: BITUBO PL: DWURUBKOWY RU: ДВУХТРУБНАЯ</p>	<p>IT: standard configuration BITUBO BY-PASS DE: LOCKFIELD FR: BITUBE CZ: ZWEIROHR ES: BITUBO NL: BITUBO PL: DWURUBKOWY RU: ДВУХТРУБНАЯ</p>	<p>IT: standard configuration BITUBO BY-PASS DE: LOCKFIELD FR: BITUBE CZ: ZWEIROHR ES: BITUBO NL: BITUBO PL: DWURUBKOWY RU: ДВУХТРУБНАЯ</p>	<p>IT: standard configuration BITUBO BY-PASS DE: LOCKFIELD FR: BITUBE CZ: ZWEIROHR ES: BITUBO NL: BITUBO PL: DWURUBKOWY RU: ДВУХТРУБНАЯ</p>	<p>IT: standard configuration BITUBO BY-PASS DE: LOCKFIELD FR: BITUBE CZ: ZWEIROHR ES: BITUBO NL: BITUBO PL: DWURUBKOWY RU: ДВУХТРУБНАЯ</p>	<p>IT: standard configuration BITUBO BY-PASS DE: LOCKFIELD FR: BITUBE CZ: ZWEIROHR ES: BITUBO NL: BITUBO PL: DWURUBKOWY RU: ДВУХТРУБНАЯ</p>	<p>IT: standard configuration BITUBO BY-PASS DE: LOCKFIELD FR: BITUBE CZ: ZWEIROHR ES: BITUBO NL: BITUBO PL: DWURUBKOWY RU: ДВУХТРУБНАЯ</p>	<p>IT: standard configuration BITUBO BY-PASS DE: LOCKFIELD FR: BITUBE CZ: ZWEIROHR ES: BITUBO NL: BITUBO PL: DWURUBKOWY RU: ДВУХТРУБНАЯ</p>	<p>IT: standard configuration BITUBO BY-PASS DE: LOCKFIELD FR: BITUBE CZ: ZWEIROHR ES: BITUBO NL: BITUBO PL: DWURUBKOWY RU: ДВУХТРУБНАЯ</p>	<p>IT: standard configuration BITUBO BY-PASS DE: LOCKFIELD FR: BITUBE CZ: ZWEIROHR ES: BITUBO NL: BITUBO PL: DWURUBKOWY RU: ДВУХТРУБНАЯ</p>	<p>IT: standard configuration BITUBO BY-PASS DE: LOCKFIELD FR: BITUBE CZ: ZWEIROHR ES: BITUBO NL: BITUBO PL: DWURUBKOWY RU: ДВУХТРУБНАЯ</p>
---	---	---	---	---	---	---	---	---	---	---	---

IT: BITUBO / EN: BITUBE / FR: BITUBE / DE: ZWEIROHR
 CZ: DVOUTRUBKOVÝ / ES: BITUBO / NL: TWEERIJPS
 PL: INSTALACJA DWURUROWA / RU: ДВУХТРУБНАЯ СИСТЕМА



IT: MONOTUBO / EN: MONOTUBE / FR: MONOTUBE / DE: EINROHR
 CZ: JEDNOTRUBKOVÝ / ES: MONOTUBO / NL: ÉÉNRIJPS
 PL: INSTALACJA JEDNORUROWA / RU: ОДНОТРУБНАЯ

