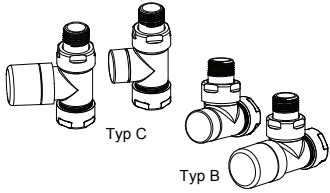


IT: VALVOLE PER RADIATORI
 EN: RADIATOR VALVES
 FR: ROBINETTERIE DE RADIAEUR
 DE: HEIZKÖRPERVENTILSET Typ B oder Typ C
 CZ: RADIÁTOROVÝ VENTIL
 ES: VÁLVULAS PARA RADIADORES
 NL: KRANEN VOOR RADIATOREN
 PL: ZAWORY GRZEJNIKOWE
 RU: ЗАПОРНО-РЕГУЛИРУЮЩИЕ КЛАПАНЫ



IT:
 Valvole per radiatori, forme squadra o diritte.
 Modello termostaticizzabile e manuale.
 Utilizzare i raccordi corrispondenti.
Caratteristiche tecniche
 Pressione statica massima di esercizio:
 10 bar
 Temperatura massima di esercizio: 110 °C
 Pressione differenziale massima: 1 bar

EN:
 Valves for radiators, angled or straight form.
 Thermostatic and manual models.
 Use corresponding nuts and adaptors.
Operating features
 Max static operating pressure: 10 bar
 Max operating temperature: 110 °C
 Max differential pressure: 1 bar

FR:
 Robinetterie équerre et droite pour radiateurs.
 Modèles thermostatizables et manuels.
 Utiliser les raccords correspondants.
Caractéristiques d'exploitation
 Pression de fonctionnement statique max:
 10 bar
 Température de fonctionnement max: 110 °C
 Pression différentielle max: 1 bar

DE:
 Heizkörperventilset, Durchgangs- (Typ C) oder Eckform (Typ B), mit Handrad, Thermostat und passende Klemmring-Sets als Zubehör erhältlich.
 Betriebsbedingungen
 Max Betriebsdruck: 10 bar
 Max Betriebstemperatur: 110 °C
 Max Differenzdruck: 1 bar

CZ: Ventily pro radiátory
 Termostatické a ruční modely.
 Použijte odpovídající matice a svěrná šroubení.
 Provozní funkce
 Maximální provozní tlak: 10 bar
 Maximální provozní teplota: 110 °C
 Maximální diferenční tlak: 1 bar

ES: Válvulas para radiadores
 Modelos manuales o termostáticos.
 Utilice las tuercas y adaptadores correspondientes.
 Características de funcionamiento
 Presión estática máxima de funcionamiento:
 10 bar
 Temperatura máxima de funcionamiento:
 110 °C
 Presión diferencial máxima: 1 bar

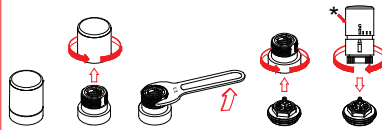
NL: Kranen voor radiatoren
 Thermostatische en handbediening modellen, gebruik overeenkomstige moeren en adaptors.
 Technische kenmerken
 Maximum werkdruk: 10 bar
 Maximum werkteemperatuur: 110 °C
 Max drukverschil: 1 bar

PL: Zawory grzejnikowe.
 Modele termostaticzne i manualne.
 Użyj odpowiednich nakrętek i adapterów.
 Parametry operacyjne:
 Maks. ciśnienie robocze: 10 bar
 Maks. temperatura robocza: 110 °C
 Maks. różnica ciśnień: 1 bar

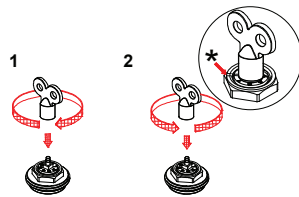
RU: RU: Запорно-регулирующие клапаны для радиаторов и полотенцесушителей, угловые или прямые.
 Варианты исполнения: с термостатом или с ручной настройкой. Используйте соответствующие гайки и переходники.
 Рабочие характеристики
 Макс. постоянное рабочее давление: 10 бар
 Макс. рабочая температура: 110 °C
 Макс. перепад давлений: 1 бар

IT: MANOPOLA TERMOSTATIZZABILE*
 EN: THERMOSTATIC HANDWHEEL*
 FR: TÊTE THERMOSTATIQUE*
 DE: ERSATZ DES HANDRADES DURCH EINEN THERMOSTATKOPF*
 CZ: *TERMOSTATICKÁ HLAVICE
 ES: *CABEZAL TERMOSTÁTICO*
 NL: *THERMOSTATISCHE KOP
 PL: *GŁOWICA TERMOSTATYCZNA
 RU: *ТЕРМОСТАТИЧЕСКИЙ КЛАПАН

IT: *OPZIONALE
 EN: *OPTIONAL
 FR: *OPTIONNEL
 DE: *OPTIONAL
 CZ: *VOLITELNĚ
 ES: *OPCIONAL
 NL: *OPTIE
 PL: *OPCJONALNIE
 RU: *ЗАКАЗЫВАЕТСЯ ДОПОЛНИТЕЛЬНО

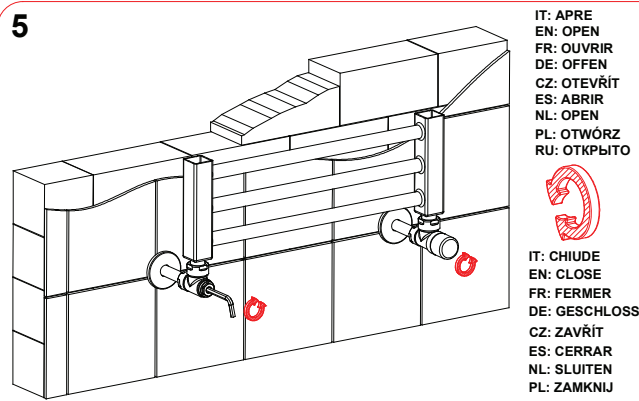
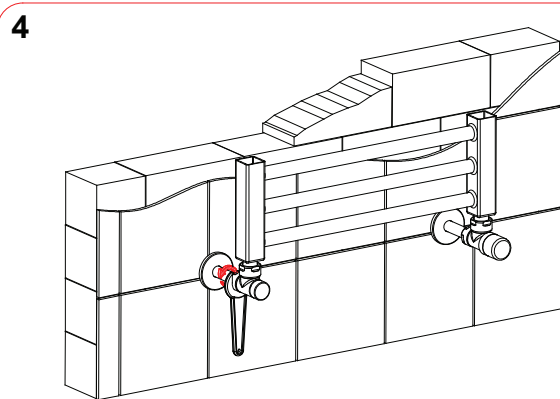
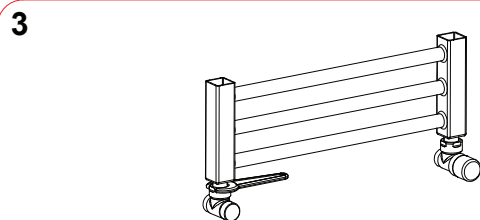
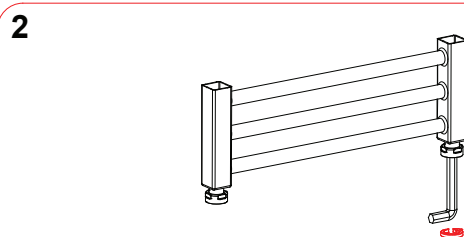
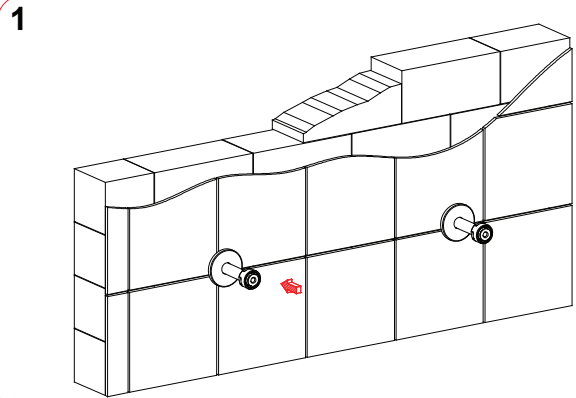


IT: PREREGOLAZIONE
 EN: PRESETTING
 FR: PRÉRÉGLAGE
 DE: VOREINSTELLUNG
 CZ: PŘEDNASTAVENÍ
 ES: PREAJUSTE
 NL: VOORINSTELLING
 PL: NASTAWA WSTĘPNA
 RU: ПРЕДУСТАНОВКА



IT: 1. Chiudere la ghiera di prerogolazione. 2. Aprire la ghiera e far coincidere l'indice con uno dei numeri (*).
 EN: 1. Close presetting ring nut, 2. Open the ring and make the index coincide with one of the numbers (*).
 FR: 1. Fermer la bague de préréglage, 2. Ouvrir l'anneau et faire coïncider l'index avec l'un des nombres (*).
 DE: 1. Voreinstellschraube schließen, 2. Im Gegenuhzeigersinn bis zur Markierung öffnen, dann weiter öffnen bis gewünschte Voreinstellung auf Markierung (*) steht.
 CZ: 1. Uzavření matice pro přednastavení, 2. Otevření matice pro přednastavení a nastavení dle stupnice (*).
 ES: 1. Cierre el anillo de ajuste. 2. Abra el anillo y haga el índice coincidir con uno de los números (*).
 NL: 1. Sluit de voorinstellingsring (wijzerzin / rechtsom). 2. Tot het gewenste (*) voorinstellingnummer draaien (tegenwijzerzin / linksom).
 PL: 1. Zamknij pokrętko nastawy wstępnej. 2. Otwórz pokrętko do żądanej pozycji nastawy wstępnej (*).
 RU: 1. Закройте клапан с помощью ключа. 2. Откройте клапан, совместив отметку на корпусе клапана с нужным значением (*).

IT: INSTALLAZIONE
 EN: INSTALLATION
 FR: INSTALLATION
 DE: MONTAGE
 CZ: MONTÁŽ
 ES: INSTALACIÓN
 NL: PLAATSIING
 PL: INSTALACJA
 RU: МОНТАЖ



IT: APRE
 EN: OPEN
 FR: OUVRIR
 DE: OFFEN
 CZ: OTEVŘÍT
 ES: ABRIR
 NL: OPEN
 PL: OTWÓRZ
 RU: ОТКРЫТО

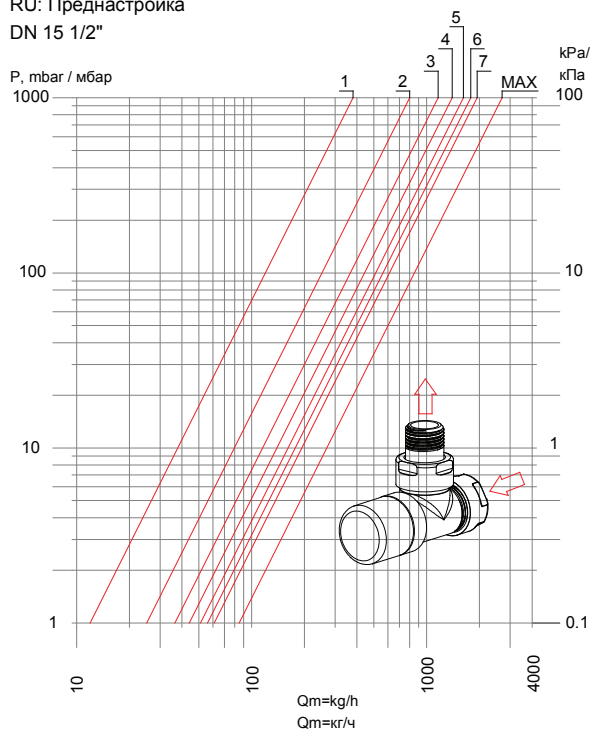


IT: CHIUDE
 EN: CLOSE
 FR: FERMER
 DE: GESCHLOSSEN
 CZ: ZAVŘÍT
 ES: CERRAR
 NL: SLUITEN
 PL: ZAMKNIJ
 RU: ЗАКРЫТО

IT: VALVOLA TERMOSTATIZZABILE
 EN: THERMOSTATIC VALVE
 FR: ROBINET THERMOSTATISABLE
 DE: THERMOSTATISCHES VENTIL
 CZ: TERMOSTATICKÝ VENTIL
 ES: VÁLVULA TERMOSTATIZABLE
 NL: THERMOSTATISEERBARE KRAAN
 PL: ZAWÓR TERMOSTTYCZNY
 RU: ТЕРМОСТАТИЧЕСКИЙ КЛАПАН

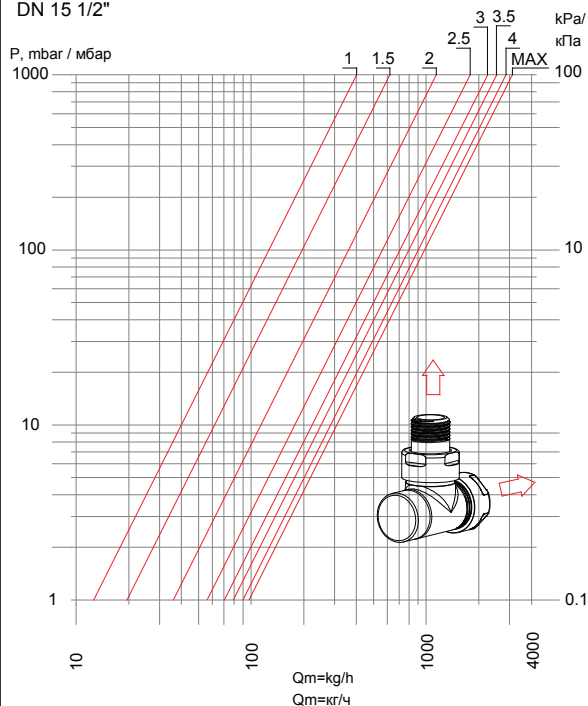
IT: DETENTORE
 EN: LOCKSHIELD
 FR: TÉ DE RÉGLAGE
 DE: RÜCKLAUFVERSCHRAUBUNG
 CZ: ŠROUBENÍ PRO ZPÁTEČKU
 ES: DETENTOR
 NL: REGEL T / VOETVENTIEL
 PL: ZAWÓR ODCINAJĄCY
 RU: ЗАПОРНО-РЕГУЛИРУЮЩИЙ КЛАПАН

IT: Preregolazione / EN: Presetting /
 FR: Préréglage / DE: Voreinstellung
 CZ: Přednastavení / ES: Preajuste
 NL: Voorinstelling / PL: Nastawa wstępna
 RU: Преднастройка
 DN 15 1/2"



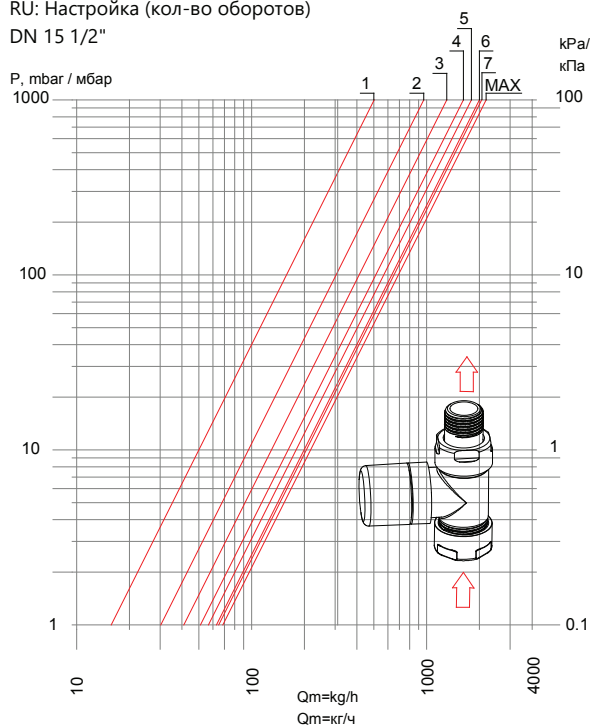
	1	2	3	4	5	6	7	MAX/KVs
KV	0.38	0.80	1.16	1.40	1.62	1.78	1.94	2.70

IT: Preregolazione / EN: Presetting /
 FR: Préréglage / DE: Voreinstellung
 CZ: Přednastavení / ES: Preajuste
 NL: Voorinstelling / PL: Nastawa wstępna
 RU: Преднастройка
 DN 15 1/2"



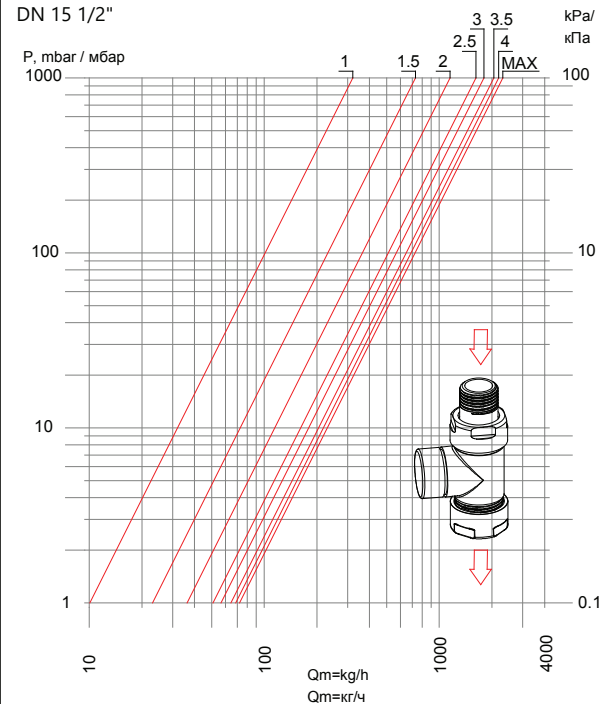
	1	1.5	2	2.5	3	3.5	4	MAX/KVs
KV	0.40	0.62	1.14	1.78	2.24	2.52	2.85	3.10

IT: Numeri di giri / EN: Number of turns /
 FR: Nombre de tours / DE: Anzahl Umdrehungen
 CZ: Počet otáček / ES: Número de vueltas
 NL: Aantal omwentelingen / PL: Liczba obrotów
 RU: Настройка (кол-во оборотов)
 DN 15 1/2"



	1	2	3	4	5	6	7	MAX/KVs
KV	0.50	0.96	1.30	1.62	1.80	2.00	2.06	2.18

IT: Numeri di giri / EN: Number of turns /
 FR: Nombre de tours / DE: Anzahl Umdrehungen
 CZ: Počet otáček / ES: Número de vueltas
 NL: Aantal omwentelingen / PL: Liczba obrotów
 RU: Настройка (кол-во оборотов)
 DN 15 1/2"



	1	1.5	2	2.5	3	3.5	4	MAX/KVs
KV	0.32	0.73	1.15	1.62	1.80	2.05	2.18	2.30